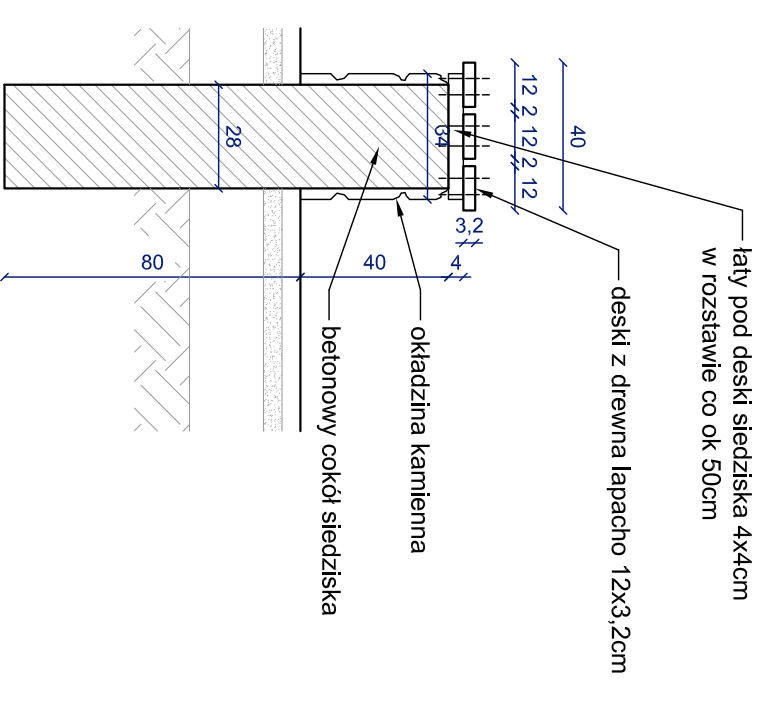


**rzut skala 1:100**

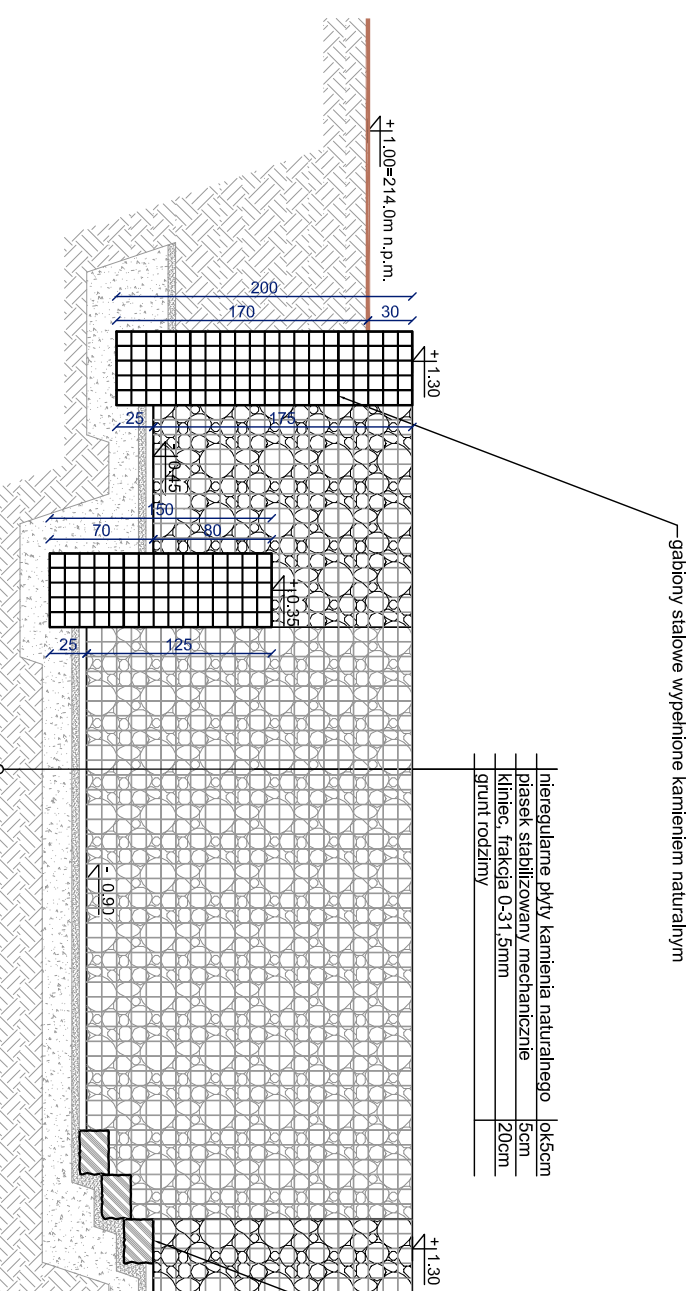
- UWAGA:**
- wszystkie elementy drewniane (drewno egzotyczne) impregnować olejem do drewna do zastosowań zewnętrznych, **stosować preparaty zachowujące naturalny kolor drewna:**
  - czystość powtarzać raz do roku;
  - powierzchnie w obrębie "ogrodu skalnego" wyłożyć nierównymi płytami kamienia naturalnego, w szczelinach posadzić roślinę płożącą - Karmlik ościsły (sagina subulata);
  - stopnie wykonać z bloków kamienia naturalnego;
  - kosze gabionowe tworzące ściany "ogrodu" wypełnić drobnymi glazami i kamieniami granitu polnego o ciężarze objętościowym min. 2000 kg/m<sup>3</sup>, warstwę zewnętrzną ułożyć ręcznie komponując estetyczny rysunek z kamieni.

- UWAGA:**
- cokoły siedzisk beton B15;
  - łaty pod siedziska mocowane do cokołu kolkami rozporowymi do betonu Ø 6/80;
  - deski siedziska mocowane do łat wkrętami do drewna 4/60.

oprawa oświetleniowa do montażu w gruncie



**ławka przekrój B-B skala 1:20**



stopnie z bloków kamienia naturalnego

nieregularne płyty kamienia naturalnego	ok5cm
piasek stabilizowany mechanicznie	5cm
kliniec, frakcja 0-31,5mm	20cm
grunt rodzimy	

trawa	3cm
humus	30cm
grunt rodzimy	

**przekrój A-A skala 1:50**

**UWAGA:** ± 0.00 całości założenia = 213.00m n.p.m.

<b>Projekt:</b>		<b>PARK REKREACYJNO-KULTUROWY</b>	
dz. geod. nr 134/3, 134/8, 135/4, 135/1, 135/3, gm. Goldap, pow. goldapski, obręb Grabowo			
<b>Investor:</b>		Dom Kultury w Goldapi	
ul. Krótka 2, 19-500 Goldap			
<b>Projekt:</b>		BIURO OBSŁUGI INWESTYCJI	
ul. Goldapska 22, 19-400 Olecko			
<b>PROJEKTANT</b>	Nr upr.	Podpis	
mgr inż. architekt AGNIESZKA KLIAUS-KLOS			
mgr inż. architekt MAŁGOLENA BECZAK	MA/02/1/05		
mgr inż. architekt PAPADOPULOS	WAM/012/POCK/07		
inż. MAREK KARWYŃSKI			
<b>Tytuł rysunku:</b>			
<b>OGRÓD SKALNY</b>			
Skala:	Data:	Rysowała:	Nr rys.
1:100/50/20	15.02.2010	A-K-K	1